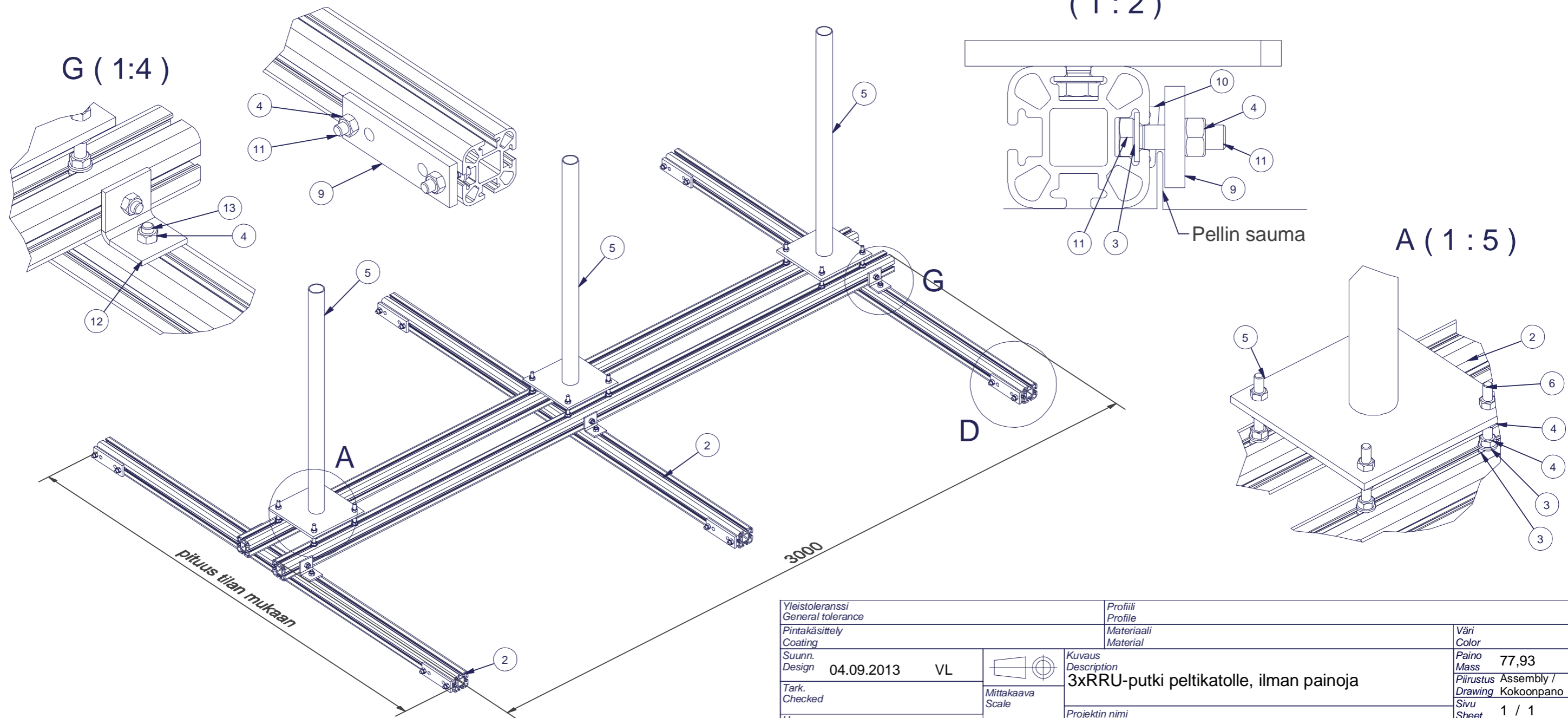


Parts list / Osaluettelo						
Item/Osa	Drawing/Piirustus	Description/Kuvaus	Code/Koodi	Material/Materiaali	Qty/Lkm	Cut length/Katk.mitta
1	Assembly profile AP7070-2	Asennusprofiili, 4-uraa		EN AW-6082	2	3000 mm
2	Assembly profile AP7070-2	Asennusprofiili, 4-uraa		EN AW-6082	3	2000 mm
3	DIN 125 - A 13	Aluslevy		HZn	48	
4	DIN 934 - M12	Mutteri		HZn	60	
5	AE06954	AM100-1		S355J2H	3	
6	DIN 933 - M12 x 100	Kuusioruuvi		HZn	12	
7	DIN 436 - M12	Neliöaluslevy D14		HZn	4	
8	DIN 7989 - A14	Aluslevy M12		HZn	8	
9	AE00392	AML160-1, Vastalatta 130 ja 80mm reikäväillä	13583	S235JRG2	6	
10	DIN 435 - 13,5	Aluslevy		HZn	12	
11	DIN 933 - M12 x 45	Kuusioruuvi		HZn	12	
12	AE11975	Kattomaston tukikulma	17551	S235JRG2	6	
13	DIN 933 - M12 x 30	Kuusioruuvi		HZn	12	

D (1:4)

(1:2)

G (1:4)



Yleistoleranssi General tolerance		Profiili Profile		Väri Color	
Pintakäsittely Coating		Materiaali Material		Paino Mass	
Suunn. Design	04.09.2013 VL	Kuvaus Description		77,93	
Tark. Checked		3xRRU-putki peltikatolle, ilman painoja		Piirustus Assembly / Drawing Kokoonpano	
Hyv. Approved		Projektin nimi Project name		Sivu Sheet	
				1 / 1	
		Tuotekoodi Product code		Versio Revision	
		Piirustus no. Drawing no.		A	
		AE15703			

Rev	Kuvaus	Tekijä	Pvm

